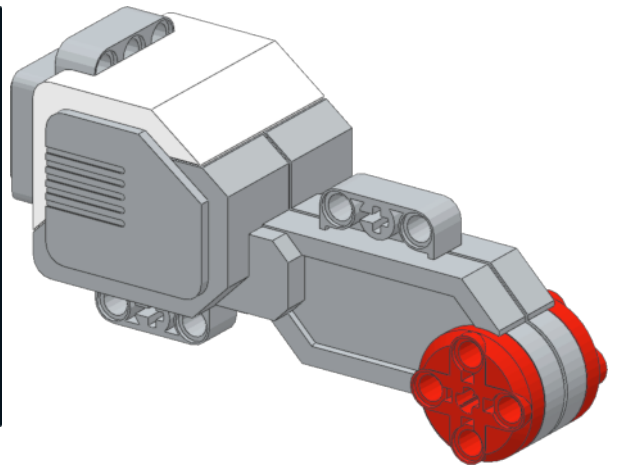
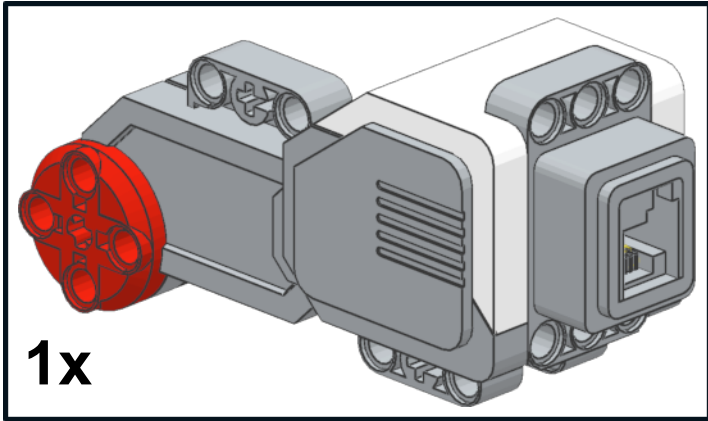
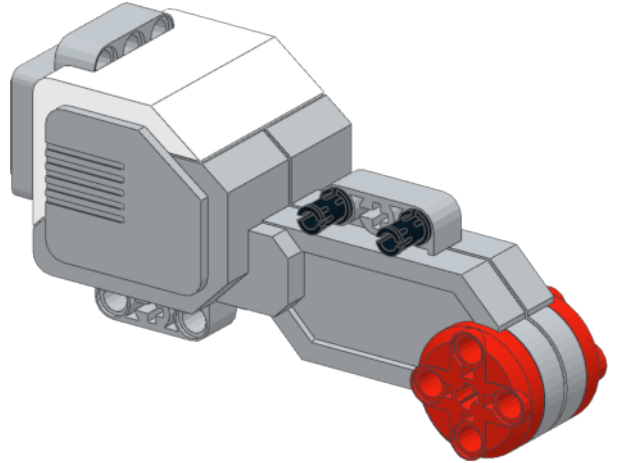
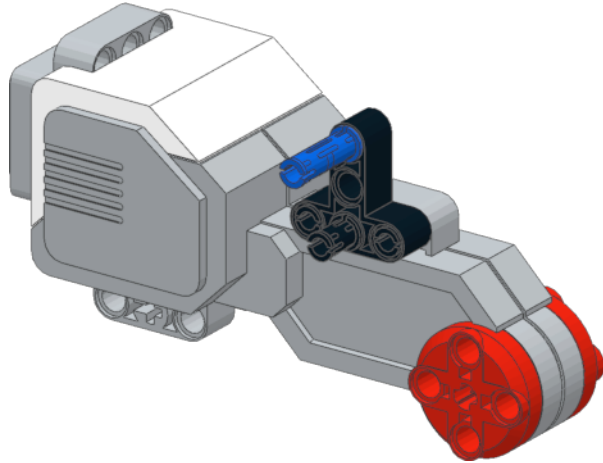
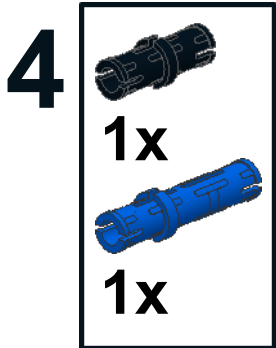
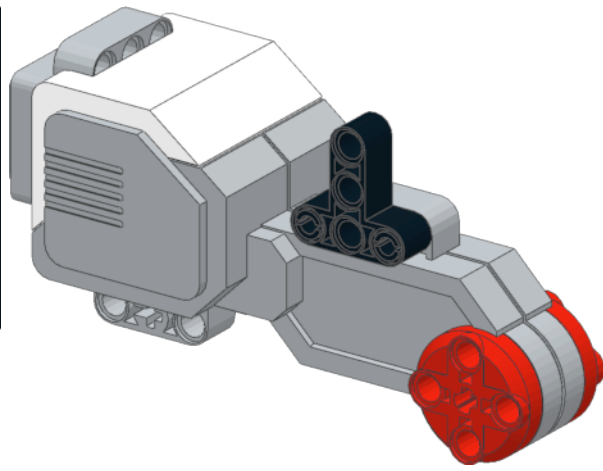
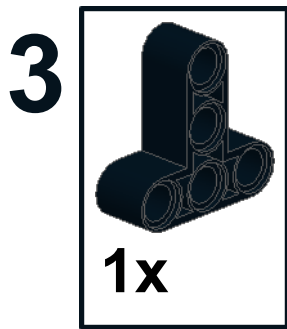


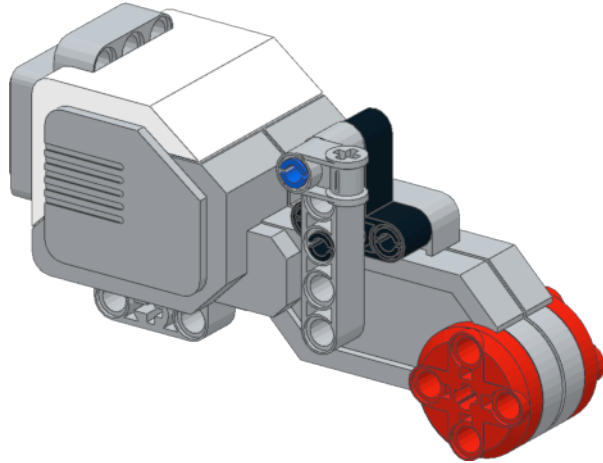
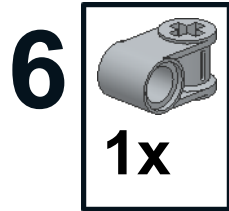
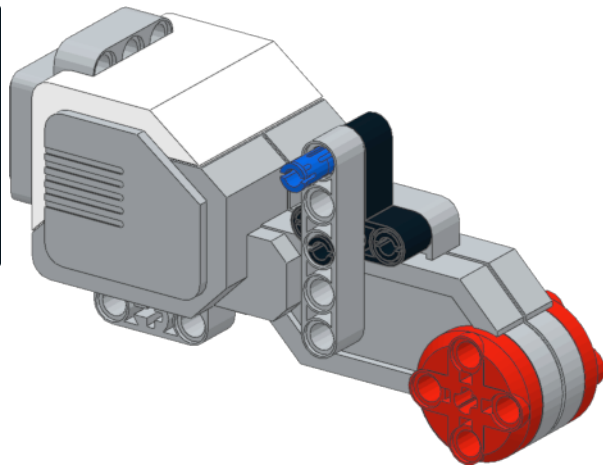
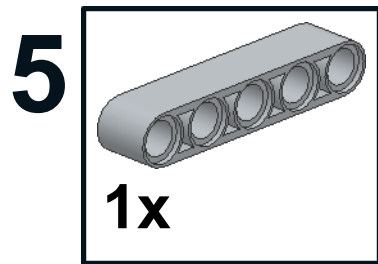
1

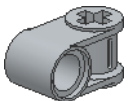



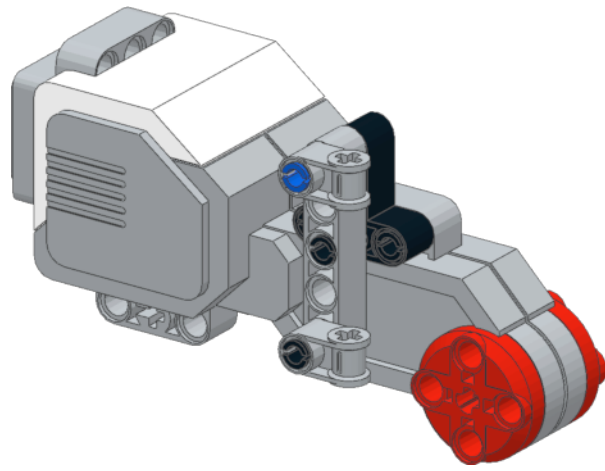
2

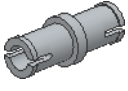
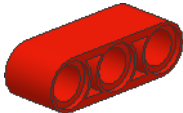


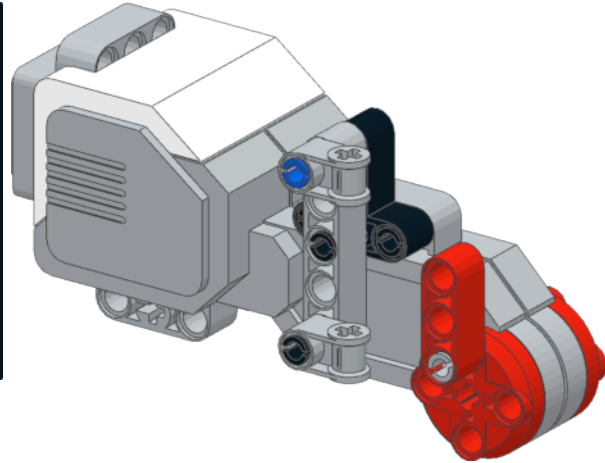




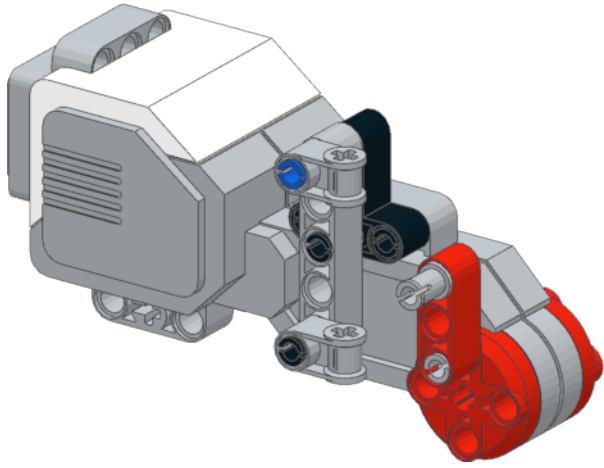
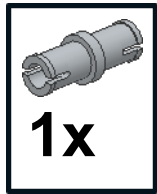
- 7**
- 1x 
  - 1x 



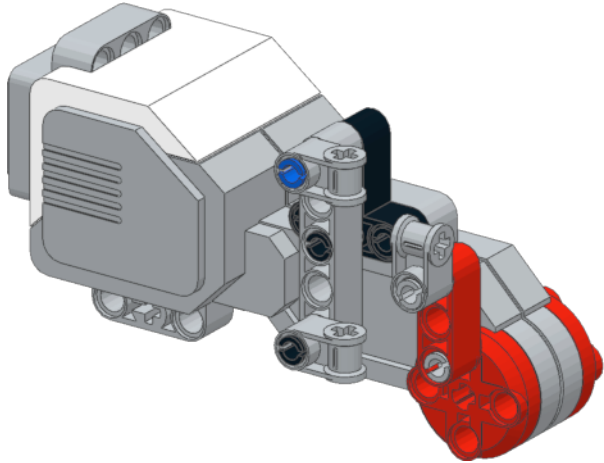
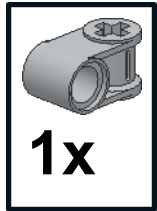
- 8**
- 1x 
  - 1x 



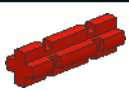
9



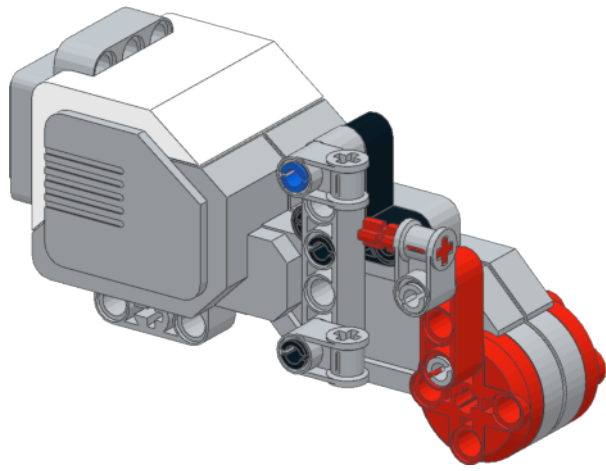
10




**11**



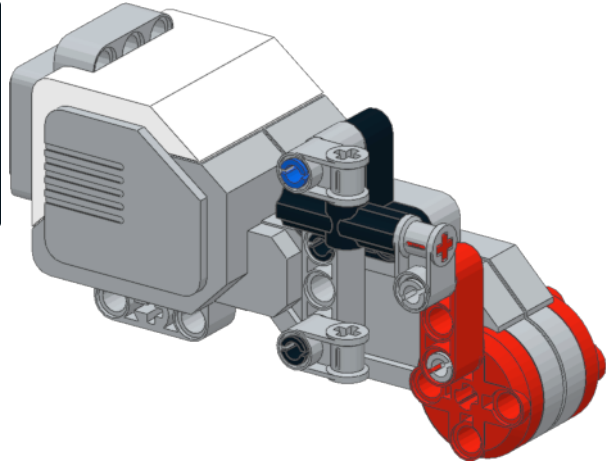
**1x**



**12**



**1x**



13

